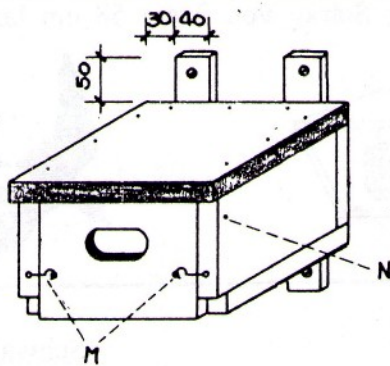


Mauerseglerkasten

Der Mauersegler steht noch nicht auf der "Roten Liste", aber die Nistmöglichkeiten für ihn werden weniger.- Nistkästen werden angenommen wenn sie unmittelbar am Gebäude hängen.



1. Dach
2. Rückwand
3. Boden
4. Seitenwände
5. Vorderwand
6. Befestigungsleisten

1 Ablauflöcher

N Nagel oder Schraube

als Drehachse der Vorderfront.

M Verschuß durch Haken oder Schraube

F Flugloch Ø 6,4 x 3,2 cm

